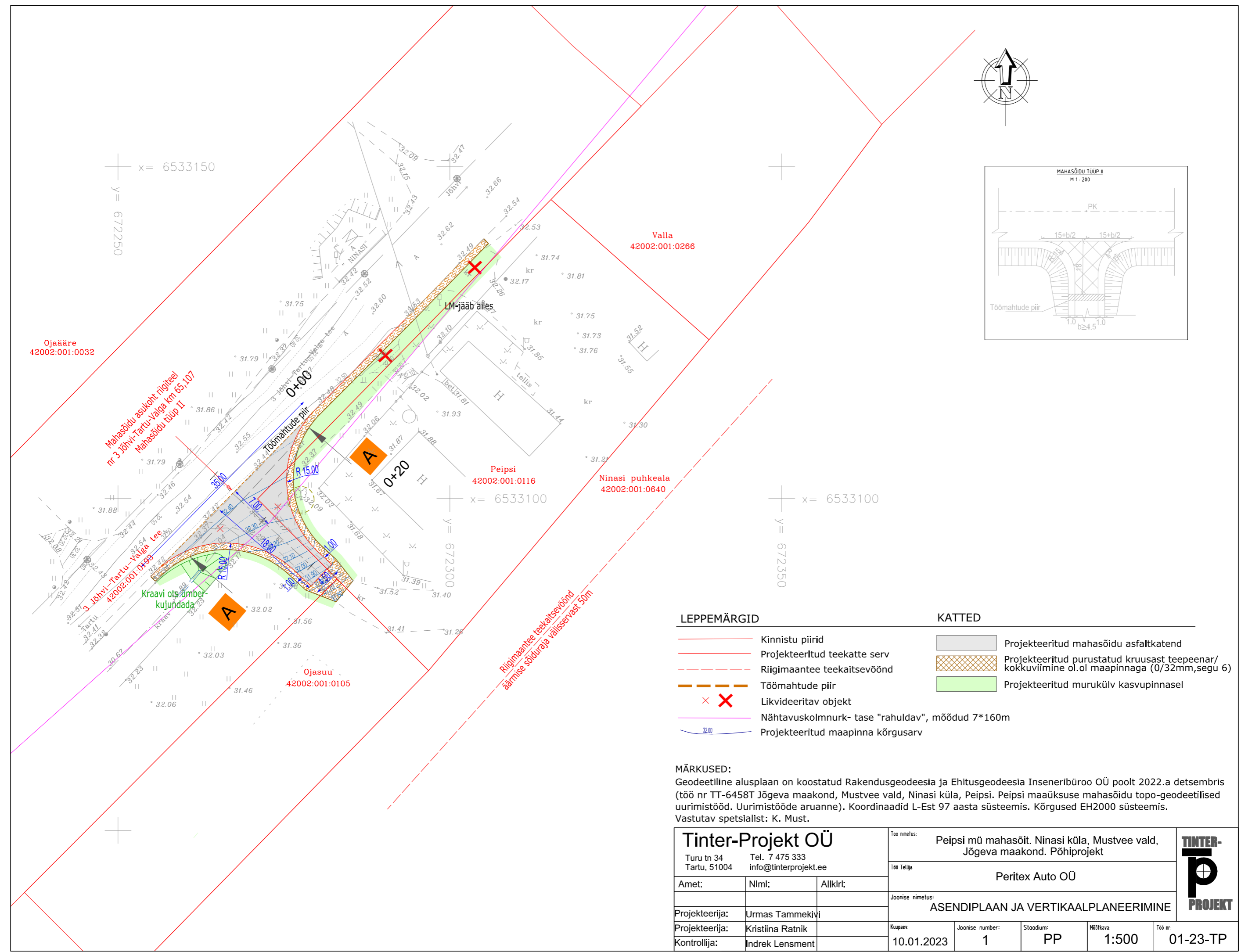
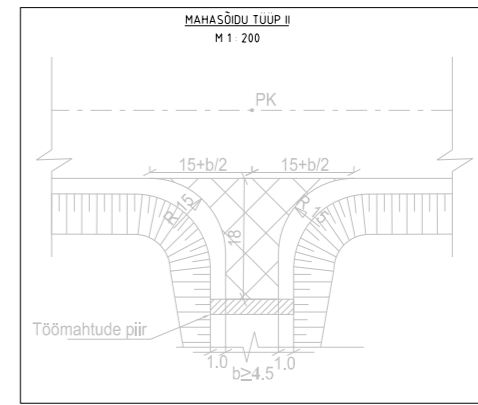


x = 6533150  
y = 6722500



**LEPPEMÄRGID**

- Kinnistu piirid
- Projekteeritud teekatte serv
- Riigimaantee teekaitsevöönd
- Töömahtude piir
- X Likvideeritav objekt
- Nähtavuskolmnurk- tase "rahuldav", mõõdud 7\*160m
- Projekteeritud maapinna kõrgusarv

**KATTED**

- Projekteeritud mahasõidu asfaltkatend
- Projekteeritud purustatud kruusast teepeenar/kokkuvõimimine ol.ol maapinnaga (0/32mm, segu 6)
- Projekteeritud murukülv kasvupinnasel

**MÄRKUSED:**

Geodeetiline alusplaan on koostatud Rakendusgeodeesia ja Ehitusgeodeesia Inseneribüroo OÜ poolt 2022.a detsembris (töö nr TT-6458T Jõgeva maakond, Mustvee vald, Ninasi küla, Peipsi. Peipsi maaüksuse mahasõidu topo-geodeetilised uurimistööd. Uurimistööde aruanne). Koordinaadid L-Est 97 aasta süsteemis. Kõrgused EH2000 süsteemis. Vastutav spetsialist: K. Must.

<b>Tinter-Projekt OÜ</b> Turu tn 34, Tartu, 51004 Tel. 7 475 333 info@tinterprojekt.ee			Töö nimetus: Peipsi mü mahasõit. Ninasi küla, Mustvee vald, Jõgeva maakond. Põhiprojekt		
			Töö Tellija: Peritex Auto OÜ		
Amet:	Nimi:	Allkiri:	Joonise nimetus: ASENDIPLAAN JA VERTIKAALPLANEERIMINE		
Projekteerija:	Urmas Tammekivi		Kuupäev:	Joonise number:	Stoodium:
Projekteerija:	Kristiina Ratnik		10.01.2023	1	PP
Kontrollija:	Indrek Lensment		Mõõtkava:	Töö nr:	
			1:500	01-23-TP	

